



PILAR

Code article	86.OC01.4331.03
Type de produit	Extérieur
Catégorie	Spots encastrés en saillie
Famille	PILAR

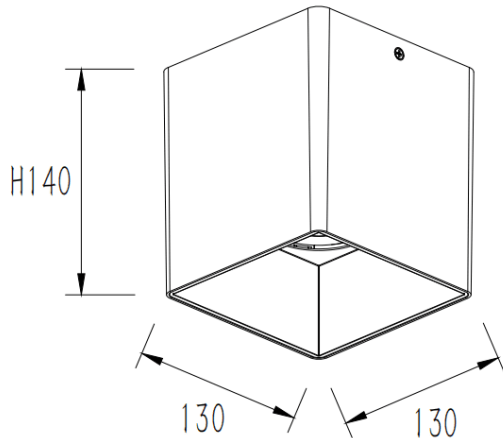
Pictograms



Dimensions

Product dimensions (mm) 130x130x140 mm

Dessin technique



Produit

Puissance système (W)	45
Flux lumineux utile (lm)	3600
Efficacité lumineuse (lm/W)	80
Angle de faisceau	60
Durée de vie	50000h L80B10
IP	IP65
Équipement	ON-OFF
Température de couleur (K)	3000
Uniformité chromatique (SDCM)	SDCM3
CRI	80